

Bedienungs- / Montageanleitung

Betriebsstundenzähler WH_HW

EIN/ AUS (aktiv/ inaktiv)

„beleuchtbares“ Display



Stand: Januar 2022

Inhalt

| | |
|---|---|
| 1. Allgemeines | 3 |
| 2. Technische Daten | 3 |
| 3. Bedienung/ Anzeige | 3 |
| 3.1 Bedienung | 3 |
| 3.2 Anzeige | 4 |
| 4. Montage | 4 |
| 4.1 Montage - Zählgerät | 4 |
| 4.2 Montage - Sensor | 5 |
| 5. Inbetriebnahme/ Hinweise | 5 |
| 5.1 Inbetriebnahme - Zählgerät | 5 |
| 5.3 Energiesparmodus - Display | 5 |
| 5.4 Speichern /Löschen der Zähler | 6 |
| 5.5 Batteriestatus | 6 |
| 5.6 Batteriewechsel | 6 |
| 6. Fehlerbehebung | 6 |
| 7. Sicherheitshinweise | 7 |
| 7.1 Allgemeine Hinweise | 7 |
| 7.2 Batterien | 7 |
| 7.3 Umweltschutz | 7 |
| 7.4 Magnete | 7 |
| 8. Lieferumfang | 8 |



Bitte lesen Sie diese Anleitung vor der Benutzung des Gerätes vollständig, bewahren Sie die Anleitung auf und geben sie weiter, wenn Sie das Gerät an andere Personen übergeben.



Sprache der Originalbedienungs-/ Montageanleitung: Deutsch

Impressum

© Copyright 01/2022, AGREG GmbH, Ulmenstraße 5 , D-83339 Chieming

Vervielfältigung, Reproduktion, Kopie, auch auszugsweise, nur mit Zustimmung von

AGREG GmbH. Alle Rechte vorbehalten.

Keine Haftung für technische und drucktechnische Fehler.

Änderungen im Sinne des technischen Fortschritts können ohne Ankündigung vorgenommen werden.

Das **Auslesen** der im Speicher des Gerätes abgelegten **Firmware** ist **strengstens** verboten.

Alle verwendeten Firmenbezeichnungen und Warenzeichen werden anerkannt.



1. Allgemeines

Der **Betriebsstundenzähler WH_HW** wurde für die Erfassung der **Betriebsstunden** für **Maschinen** und **Geräte mit Sensor EIN/ AUS** entwickelt.

Die **Betriebszeit** wird gestartet, wenn der Sensor vor dem Magneten steht (EIN) und zählt so lange, bis der Sensor vom Magnet weg bewegt wird (AUS).

Innovative Energiespartechnik - Display schaltet bei Inaktivität nach ca. **1 Minute in den Standby** - ermöglicht den Betrieb des Gerätes mit handelsüblichen **Batterien**; kein Anschluss an die Bordspannung notwendig!

Die gesamte **Bedienung** des Zählgerätes erfolgt über **4 interne Tasten**, die durch ein wasserdichtes, robustes Kunststoffgehäuse gegenüber Umwelteinflüsse geschützt sind.

Die **Rückstellung des Tages-/ Kundenzähler- Betriebsstunden (t > 4 sec.)** und die **Aktivierung des Displays mit Beleuchtung (t < 4 sec.)** zum **AbleSEN** der Werte erfolgt **mittels** des mitgelieferten **Magneten mit Halter** über den **internen Magnetschalter**. Dazu ist der mitgelieferte Magnet **ohne Druck** in den Bereich um das „**R-Feld**“ zu legen.

Das **AbleSEN** erfolgt, ohne dass das Gerät geöffnet werden muss.

Es sind **zwei Zähler** vorhanden, die als **Tages-/ Kundenzähler** und **Gesamtzähler** verwendet werden können.

Der **Gesamtzählerstand** bleibt auch nach Abschalten des Gerätes und bei einem Batteriewechsel erhalten.

Der **Tages-/ Kundenzähler** kann unabhängig vom Gesamtzähler **gelöscht** werden.

Der **Betriebsstundenzähler WH_HW** besitzt ein tageslichttaugliches, beleuchtbares LCD- Display (die Anzeige lässt sich zum **AbleSEN** mittels des Magneten auf **R** kurzzeitig beleuchten!) auf dem alle notwendigen Informationen (Batteriezustand, Betätigungszustand des Sensors, Gesamtzähler, Tages-/ Kundenzähler) angezeigt werden.

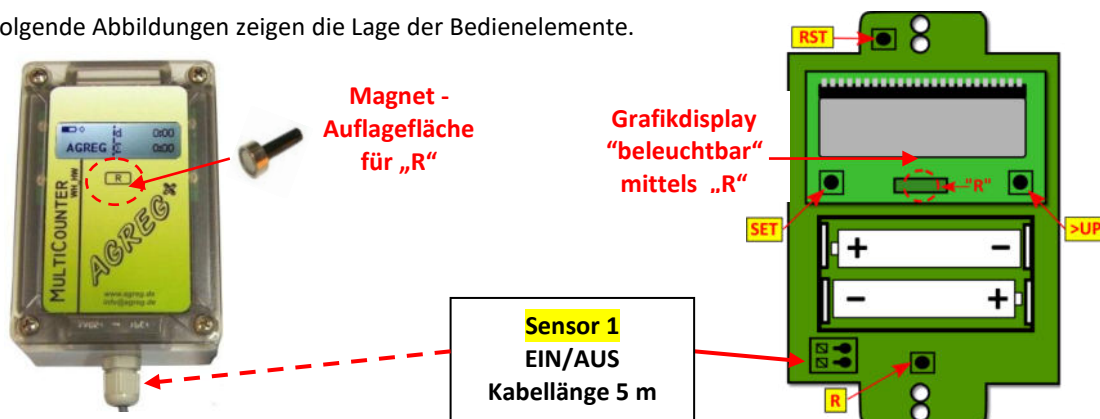


Der Hersteller kann nicht für Schäden verantwortlich gemacht werden, die infolge der Nutzung abweichend vom bestimmungsgemäßen Gebrauch, oder der Nichtbeachtung von Sicherheitshinweisen und Warnungen verursacht werden. Der Hersteller übernimmt keine Gewähr für die registrierten Werte.

2. Technische Daten

| | |
|--------------------------------|--------------------------------------|
| Spannungsversorgung | 2 x Batterie AA- Mignon-LR6-CR6-1,5V |
| Arbeitstemperatur | -18°C ... 50°C |
| Lagertemperatur | -30°C ... 60°C |
| Schutzgrad | IP66/67 nach DIN VDE 0470-1 |
| Schlagfestigkeit | IK08 |
| Maße: Länge x Breite x Höhe | 140 mm x 82 mm x 55 mm |
| Gewicht | 480 Gramm |
| Anzeige – Gesamtzähler | 999999:59 Stunden: Minuten |
| Anzeige - Tages-/ Kundenzähler | 9999:59 Stunden: Minuten |

Folgende Abbildungen zeigen die Lage der Bedienelemente.



3. Bedienung/ Anzeige

3.1 Bedienung

Der **Betriebsstundenzähler WH_HW** verfügt bei geöffnetem Gehäuse über **4 interne Tasten**

R **SET** **>UP** **RST** und zusätzlich über einen **internen Magnetschalter R**, der mittels Magnet bei geschlossenem Gehäuse geschaltet werden kann.

Diese Taste **R** dient zur Aktivierung des Displays (**t < 4 sec.**), zur **Rückstellung** des **Tages-/ Kundenzählers** (**t > 4 sec.**) und zum kurzzeitigen **Einschalten** der **Displaybeleuchtung**.

Dazu wird der mitgelieferte Magnet mit Halterung **ohne Druck** auf den Bereich des gekennzeichneten Bedienfeldes gelegt.

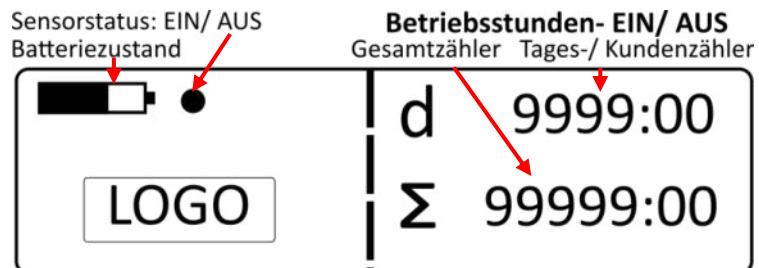
Über den Taster **RST** kann der Mikrocontroller zurückgesetzt werden.

Die Funktionen der einzelnen Bedienelemente sind in der folgenden Tabelle zusammengefasst.

| Bedienelemente | Betätigung | Funktion |
|---------------------------------------|--------------------------|---|
| R | kürzer als 4 sec. | Das Display wird, falls es sich im Standby befindet, reaktiviert. Die Displaybeleuchtung wird kurz eingeschaltet. Der Gesamtzähler- Betriebsstunden wird gespeichert. |
| R | länger als 4 sec. | Der Tages-/ Kundenzähler – Betriebsstunden wird gelöscht. Die Displaybeleuchtung wird kurz eingeschaltet. |
| RST | drücken | Reset μ C – Neustart Zähler, Gesamtzähler vorher speichern! Tages-/ Kundenzähler – Zeit wird gelöscht! |
| SET + >UP + R | länger als 4 sec. | Alle Zähler werden unwiderruflich gelöscht- Werkseinstellung! |

3.2 Anzeige

Der Betriebsstundenzähler **WH_HW** verfügt über ein LCD-Display, auf dem alle notwendigen Informationen angezeigt werden.



Folgende Aufstellung zeigt eine Übersicht über die einzelnen Symbole und Anzeigeelemente.

| Betriebsmodus | |
|---------------|--|
| | Batteriezustand – zeigt den aktuellen Zustand der Batterie an. Blinkt die Batterieanzeige, so muss ein Batteriewechsel durchgeführt werden. |
| | Der Sensor ist aktiviert. |
| | Der Sensor ist deaktiviert. |
| d | Tages-/ Kundenzähler |
| Σ | Gesamtzähler |

4. Montage

Die Montage Gerät, Sensor und Magnet sind vor Ort festzulegen und dürfen nur im Stillstand des Fahrzeugs, der Maschine erfolgen.

Die Montage des Betriebsstundenzähler **WH_HW** erfolgt in 2 Schritten:

4.1 Montage - Zählgerät

Zur Montage des Zählgerätes ist der Gehäusedeckel zu öffnen. Lösen Sie dazu die 4 Schrauben am Gehäusedeckel durch **Drücken** und **Drehen** um ca. 90° (Bajonettverschluss). Klappen Sie anschließend den Gehäusedeckel nach oben.

Montieren Sie das Zählgerät auf einer **tragfähigen, ebenen Oberfläche**.

Es sind dazu **vier Bohrungen** mit einem Durchmesser von **4,2 mm** notwendig; alternativ **4 x M4-Gewindelöcher!**

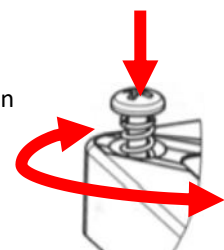
Dem Zählgerät liegen zur Befestigung vier Schrauben **M4 x 16 mm** mit **Sicherungsmuttern** mit U-Scheiben bei.

Anzugsdrehmoment für Gehäusebefestigung: max. 3 Nm !

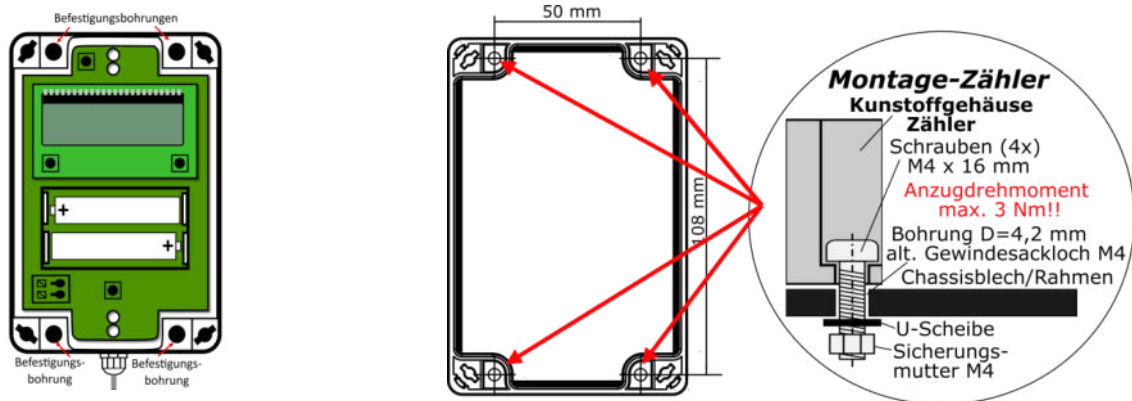


Achten Sie bei der Auswahl des Montageortes darauf, dass das Zählgerät zum Ablesen der Werte gut zugänglich und vor mechanischen Beschädigungen geschützt ist.

Achten Sie weiterhin darauf, dass eine einfache Verbindung zwischen Zählgerät und den Sensoren möglich ist.(Durchführungen etc.).



Folgende Zeichnungen zeigen die Lage der Bohrungen, sowie deren Abstände.



4.2 Montage - Sensor

Grundsätzliches zur Montage

Die Montage von Sensor und Magnet darf nur im Stillstand des Fahrzeuges/ der Maschine erfolgen.

Der Anbauort des Sensors ist entsprechend den Fahrzeug- und Maschinenanforderungen zu wählen.

Zur Befestigung sollte eine Halterung (Winkel, Lasche etc.) aus nicht magnetischem Material wie **Alu, Edelstahl V2A, V4A** mit einer Stärke von **2.5 mm - 3 mm** verwendet werden; magnetische Materialien verringern den Schaltabstand Sensor- Magnet und können zu Fehlfunktionen des Sensors führen. Zur **Sensoraufnahme** ist eine Bohrung mit einem Durchmesser von **12.5 mm** notwendig. Der Sensor wird mit Hilfe der beigelegten **Kunststoffmuttern mit Zahnscheiben** an der Halterung befestigt.

Der zur Betätigung vorgesehene **Magnet** wird an einer geeigneten Stelle in einem **Abstand** von **5 mm - 20 mm** vor dem **Sensor** montiert.

Zur mechanischen Sicherung und zur Verhinderung von Manipulationen sollten alle Verschraubungen mit einem Schraubensicherungslock gesichert werden.

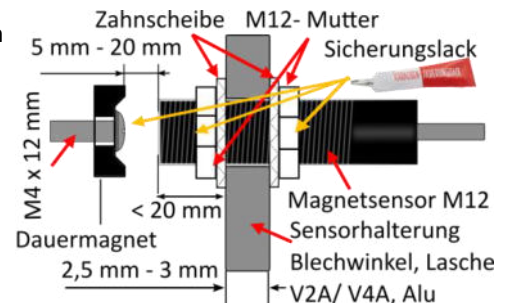
Das **Sensorkabel** ist zum Zählgerät so zu verlegen, dass es **mechanisch gesichert** ist und nicht beschädigt wird.

Eine Durchführung des Sensorkabel durch Bohrungen oder Öffnungen ist grundsätzlich möglich:

Gehäuse nach Anleitung öffnen -> Kabellitzen durch Drücken der Klemmelemente lösen ->

Kabelverschraubung am Gehäuse durch linksdrehen öffnen -> Sensorleitung lösen und am Fahrzeug verlegen ->

Sensorleitung eventuell kürzen, Litzen verzinnen (Aderendhülse) und anschließen -> Kabelverschraubung mit der Hand durch rechtsdrehen fest schließen.



Die Verkehrssicherheit und mechanische Stabilität des Fahrzeuges darf durch die Montage des Zählgeräts und des Sensors nicht beeinträchtigt werden.



Wichtiger Sicherheitshinweis!

Gerät, Sensormagnet und Sensor nur im Stillstand montieren. Der Montageort ist so zu wählen, dass sich keine Kleidung verfängt oder Personen erfasst werden können.

Aus Sicherheitsgründen ist ein geeigneter Schutz anzubringen.

5. Inbetriebnahme/ Hinweise

5.1 Inbetriebnahme - Zählgerät

Die Inbetriebnahme des Zählgeräts erfolgt durch das Einsetzen der Batterien.

Ab Werk verhindert ein **Papierstreifen** eine vorzeitige Entladung der Batterien; **bitte entfernen!**

Das Gerät ist nach dem Einsetzen der Batterien sofort einsatzbereit (siehe Kapitel 5.6 Batteriewechsel).

5.2 Sensorstatus

Im Display kann der Schaltzustand anhand des Sensorsymbols ermittelt werden. Ein ausgefülltes Sensorsymbol

● gibt dabei an, dass der Sensor aktiv ist. Ist das Sensorsymbol nicht ausgefüllt ○, so ist der Sensor inaktiv.

5.3 Energiesparmodus - Display

Das **Display** wird nach ca. **1 Minute** Inaktivität aus Energiespargründen **abgeschaltet**. Es kann jederzeit durch kurzes (**t < 4 sec.**) betätigen des Bedienelementes **R** (Magnet!) wieder aktiviert werden.

Ein erneutes Sensorsignal aktiviert auch das **Display** und das Zählgerät befindet sich wieder im **Betriebsmodus**.

5.4 Speichern /Löschen der Zähler

Speichern des Zählers – Betriebszeit- Ein/ Aus und Gesamtbetriebsstunden

Der im Zählgerät integrierte Mikrocontroller hat einen nichtflüchtigen Speicher. Die in diesem Speicher abgelegten Daten des Gesamtzählerwertes sind auch nach einem Batterietausch und nach einem Reset des Mikrocontrollers **RST** vorhanden und werden automatisch wieder geladen und angezeigt. Der **Gesamtzähler** wird automatisch alle **8 h** gespeichert. Durch kurzzeitiges (**t < 4 sec.**) betätigen des Bedienelements **R** kann der Speichervorgang auch außerhalb vom normalen Speicherzyklus durchgeführt werden.



Es wird immer nur der Gesamtzähler gespeichert. Der Tages-/ Kundenzähler wird nach einem Spannungsverlust (Batterie wird entfernt o.ä.) automatisch auf 0 zurückgesetzt. Vor einem Batteriewechsel das Bedienelement **R kurz betätigen, um den aktuellen Gesamtzählerstand zu speichern - Tages-/ Kundenzählerwert bitte notieren!**

Löschen des Tages-/ Kundenzählers - Betriebszeit- Ein/ Aus

Der Tages-/ Kundenzähler wird gelöscht, indem das **Bedienelement **R**** (extern od. intern) länger als (**t > 4 sec.**) betätigt wird.

Löschen des Gesamtzählers – Betriebszeit- Ein/ Aus

Zum Löschen des Gesamtzählers gehen Sie wie folgt vor:

- Öffnen sie das Gehäuse
- Drücken Sie gleichzeitig die Bedienelemente **SET** + **>UP** + **R** länger als (**t > 4 sec.**)



Nach dem Löschen aller Zähler können die Daten nicht wieder hergestellt werden!

5.5 Batteriestatus

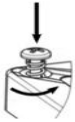
Die Batteriespannung des Gerätes wird im Display durch das Zeichen dargestellt.

Ein **blinkendes Batteriesymbol** (der Betätigungszustand der Sensoren ist dabei irrelevant) zeigt einen notwendigen **Batteriewechsel** an.

Der Gesamtzählerstand ist im nichtflüchtigen Speicher des Zählgerätes abgespeichert und es wird keine weitere Zählung mehr ausgeführt. Es muss ein **Batteriewechsel** (siehe Kapitel 5.6 Batteriewechsel), durchgeführt werden.

5.6 Batteriewechsel

Wird beim Zählgerät ein Batteriewechsel (Batterieanzeige blinkt) notwendig, sind vorab folgende Schritte auszuführen:



1. Bedienelement **R** kurz (**t < 4 sec.**) betätigen, um die Gesamtzählerstände abzuspeichern.
2. Tages-/ Kundenzähler notieren; *der Tages-/ Kundenzähler wird bei einem Batteriewechsel gelöscht.*

3. Die Batterien wie im Folgenden beschrieben wechseln:

Lösen der 4 Schrauben am Gehäusedeckel durch Drücken und Drehen um ca. 90° (Bajonettverschluss).

Klappen Sie anschließend den Gehäusedeckel nach oben.

Sie haben nun Zugang zu den Batterien und können diese tauschen.

Ein Schraubenzieher erleichtert das „Aushebeln“ der Batterien; die Batterien sind dabei mit einer Hand festzuhalten!

Bitte achten Sie beim Einsetzen der Batterien auf die richtige Polarität.

Der Zusammenbau erfolgt in umgekehrter Reihenfolge.

Beim **Schließen** vom Gehäusedeckel ist auf dessen **Dichtheit** zu achten! (Dichtung sauber; keine Fremdkörper!)



**Bitte beachten Sie bei einem Batteriewechsel stets das Kapitel 5.6 Batteriewechsel
Verwenden Sie für den Austausch stets auslaufsichere Hochleistungsbatterien**

6. Fehlerbehebung

• Das Batteriesymbol im Display des Zählgerätes blinkt

Die Batterie des Zählgerätes muss gewechselt werden.

• Das Display des Zählgerätes zeigt nichts mehr an

Das Display hat sich aus Energiespargründen nach ca. **1 Minute** ohne Sensorbetätigung selbsttätig abgeschaltet und kann durch kurzzeitiges Betätigen des Bedienelementes **R** wieder aktiviert werden.

Nach einer längeren Standzeit (z.B. über die Wintermonate) kann es sein, dass die Batteriekapazität des Zählgerätes nicht mehr ausreicht. Aktiviert eine kurze Betätigung der Taste **R** das Display nicht mehr, müssen die Batterien wie in Kapitel 5.6 Batteriewechsel beschrieben, gewechselt werden.

Erscheint nach dem Batteriewechsel keine Anzeige, führen Sie einen Reset des Gerätes mittels der Taste **RST** (Gehäuse öffnen!) durch.

Sind alle diese Maßnahmen erfolglos, wenden Sie sich bitte an die Herstellerfirma **AGREG GmbH**.

- **Der Sensor liefert keine Signale mehr**

Bitte überprüfen Sie, ob der Magnet am Arbeitsgerät noch vorhanden ist, und ob der eingestellte Arbeitsabstand noch stimmt (Überprüfung mit Hilfe des Sensorstatus im Display!).

7. Sicherheitshinweise



Die Nichtbeachtung der Sicherheitshinweise und Warnhinweise kann eine Gefährdung für Personen, Umwelt und Sachwerte zur Folge haben.

7.1 Allgemeine Hinweise

- Bitte lesen und beachten Sie diese Bedienungs-/ Montageanleitung und besonders die nachfolgenden Sicherheitshinweise für einen sicheren und erfolgreichen Gebrauch des Betriebsstundenzähler **WH_HW**.
- Bei Montage im Zugfahrzeug achten Sie beim Fahren in erster Linie auf die Verkehrssituation und erst wenn diese es erlaubt, auf die Anzeige des Betriebsstundenzähler **WH_HW**.
- **Bewahren Sie diese Anleitung gut auf und geben Sie sie bei der Weitergabe des Gerätes mit.**
- Das Gerät niemals mit Gewalt öffnen!
- Setzen Sie das Zählgerät keinen extremen Witterungseinflüssen aus.
- Vermeiden Sie den Kontakt mit Verdünnern, scharfen Reinigungsmitteln o.ä.
- Benutzen Sie zum Reinigen des Gerät und des Sensors ein weiches Tuch mit Wasser und milder Seife.
- Setzen Sie das Gerät/ Sensor keinen harten Schlägen oder unsachgemäßer Behandlung aus.
- Setzen Sie das Gerät/ Sensor keinem gebündelten **Wasser- oder Hochdruckreinigerstrahl** aus.



Das Gerät mit Verpackung und Zubehör ist kein Spielzeug und gehört nicht in Kinderhände! Werden Kleinteile wie Magnete, Schrauben etc. verschluckt, ist umgehend ein Arzt aufzusuchen!!

7.2 Batterien



Batterien niemals wieder aufladen. EXPLOSIONSGEFAHR ! Batterien von Kindern fernhalten, nicht ins Feuer werfen, kurzschließen oder auseinander nehmen!

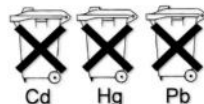


- **Sofort einen Arzt aufsuchen, wenn eine Batterie verschluckt wurde!**
- Beim Einlegen der Batterien auf richtige Polarität achten!
- Batterie- und Gerätekontakte vor dem Einlegen der Batterien bei Bedarf reinigen.
- Erschöpfte Batterien umgehend aus dem Gerät entfernen! Erhöhte Auslaufgefahr!
- Batterien keinen extremen Bedingungen aussetzen, z.B. auf Heizkörpern! Erhöhte Auslaufgefahr!
- Bei Nichtbeachtung der Batteriezustandsanzeige können Batterien über ihre Endspannung hinaus entladen werden! Erhöhte Auslaufgefahr!
- Kontakt mit Haut, Augen und Schleimhäuten vermeiden! Bei Kontakt mit Batteriesäure die betroffenen Stellen mit reichlich klarem Wasser spülen und umgehend einen Arzt aufsuchen!
- Bei längeren Betriebspausen, Wintersaison etc., entnehmen Sie bitte die Batterien.

7.3 Umweltschutz

Entsorgen Sie die Produktverpackung umweltgerecht, wenn Sie diese nicht mehr benötigen. Verbrauchte Batterien nicht in den Hausmüll werfen, sondern bei einer Sammelstelle für Altbatterien abgeben.

Entsprechend Gesetz muss das Altgerät am Ende seiner Lebensdauer der geordneten Entsorgung zugeführt werden. Fragen Sie dazu Ihren kommunalen Entsorger.



7.4 Magnete



!! Bitte beachten Sie unbedingt die nachfolgenden Sicherheitshinweise beim Umgang mit Magnete !!

Neodym-, Ferrit-, AlNiCo und andere Magnete sind keine Spielzeuge, sondern technische Produkte, die im Umgang **Vorsichtsmaßnahmen** erfordern!

Die Sicherheitshinweise sind an alle Personen weiterzuleiten, die mit den Magneten umgehen.



Bitte lesen Sie die nachfolgenden Hinweise vor dem Umgang mit Magneten sorgfältig durch! Gefahren durch Magnete



- ▶ **Kinder** können kleine Magnete verschlucken. Magnete sind **kein Spielzeug!**
- ▶ Stellen Sie sicher, dass Magnete **nicht** in die Hände von **Kindern** gelangen!
- ▶ **Kinder** können versuchen, Magnete in die Steckdose zu stecken → Stromschlag!!
- ▶ Magnete können beim **Verschlucken** zu schwersten Gesundheitsschäden bis hin zum Tod führen.
- ▶ Starke Magnete können Quetschungen und Blutergüsse verursachen.
- ▶ Magnete sind spröde und können beim Zusammenprall splintern und Funken bilden.
- ▶ Bei mechanischer Bearbeitung von Magneten besteht Brandgefahr.
- ▶ Magnete können Gefahren für elektronische Geräte wie z.B. **Herzschrittmachern, implantierte Defibrillatoren** und magnetischen Datenträgern darstellen.
- ▶ Magnete können beim Kontakt mit Lebensmitteln oder Trinkwasser eine Gesundheitsgefährdung darstellen.



Aufgrund dieser Gefahren sind besondere Maßnahmen im Umgang mit Magneten zu treffen:

- ▶ Gehen Sie vorsichtig mit Magneten um. Tragen Sie Handschuhe und Schutzbrille, und führen sie starke Magnete nur langsam zusammen oder an andere magnetische Teile heran, um Quetschungen und Splintern zu vermeiden.
- ▶ **Personen mit Herzschrittmachern** müssen unbedingt ausreichenden Abstand von Magneten einhalten.
- ▶ **Magnete gehören nicht in Kinderhände !!**
- ▶ Halten Sie mit Magneten Abstand zu magnetischen Datenträgern und elektronischen Geräten.
- ▶ Bringen Sie Magnete nicht in Kontakt mit Lebensmitteln.
- ▶ Verboten ist die mechanische Bearbeitung von Magneten wie z.B. Sägen, Bohren.
- ▶ Vermeiden Sie lose herumliegende magnetische Teile und schauen Sie nicht in Richtung des magnetischen Feldes, da Teile in Feldrichtung durch den Magneten beschleunigt werden können.
- ▶ Bei Verwendung von Magnetisiergeräten beachten Sie bitte die Hinweise der Geräte.
- ▶ Bringen Sie Magnete nicht in die unmittelbare Nähe von offenen Flammen.
- ▶ Beim **Transport** von Magneten, insbesondere beim Lufttransport, sind **besondere Richtlinien** einzuhalten. Diese gelten auch für **verbaute** Magnete.



Die AGREG GmbH kann nicht für unmittelbare oder mittelbare Schäden haftbar gemacht werden, die durch unsachgemäßen Gebrauch der Magnete entstehen.

8. Lieferumfang

- Betriebsstundenzähler WH_HW
- 1 Sensor mit Kabel, Länge 5 m
- 1 Magnet D= 20 mm für die Sensorbetätigung
- 1 Magnet D= 16 mm mit Halter für die Gerätebedienung
- 2 Batterien AA (Mignon) für das Zählgerät
- 4 Schrauben M4 x 16 mm, 4 U-Scheiben, 4 Sicherungsmuttern M4– Befestigung des WH_HW
- 1 Linsenkopfschraube M4 x 12mm für die Befestigung des Sensormagnets
- Montageschablone für die Gerätebefestigung beigelegt in der Bedienungs-/ Montageanleitung
- Bedienungs-/ Montageanleitung